

PRÄZITHERM®**Präzisionsheizplatten
für Dauerbetrieb**

Mikroprozessorgesteuert

**PRÄZITHERM®****精密加热台**

用于连续作业

微处理器控制



- ✓ **Präzise Temperaturen**
- ✓ **Einfache Bedienung**
- ✓ **Langlebig**
- ✓ **控温精确**
- ✓ **操作简便**
- ✓ **经久耐用**



Für
Laboratorien
Forschung
Halbleitertechnik
Lebensmittel
Medizin
Optik
u.v.a.m.

用于
实验室研究
半导体
食品
医疗
光学
以及更多领域



PZ...ET

+



2860SR



PR5SR



2860EB

Harry Gestigkeit GmbH
Angermunder Str. 12
D-40489 Düsseldorf
Mail info@gestigkeit.de



Fabrik für Laborapparate
Tel. +49 (0)203 - 74 63 46
Fax +49 (0)203 - 74 66 37
Internet www.gestigkeit.de

Präzisionsheizplatten für Dauerbetrieb

Die Oberplatten der Präzisionsheizplatten bestehen aus gut wärmeleitender Aluminiumlegierung. Die Oberfläche ist glatt, pflegeleicht und eloxiert. Die elektrische Langzeit-heizung ist so ausgelegt, dass auch an den Ecken und Rändern eine sehr homogene Temperaturverteilung herrscht.

Die Temperaturvorgabe erfolgt am mikroprozessor-gesteuerten Digital-Temperaturregler bis 99,9°C in 0,1°C- und über 100°C in 1°C-Schritten. Die eingestellte Solltemperatur bleibt auch nach Ausschalten des Gerätes erhalten. Die Programmierung ist nur über Zweifinger-Bedienung möglich, um eine versehentliche Temperatur-Verstellung durch Drücken von nur einer Taste zu verhindern. Nach Loslassen der Tasten wird die Ist-Temperatur ständig durch 14 mm hohe Ziffern angezeigt.

Ein einstellbarer Übertemperaturschutz schützt Heizplatte und Heizgut vor gefährlichen Übertemperaturen. Eine abnehmbare Plexiglasscheibe schützt vor unbefugter Verstellung.

Alle Geräte besitzen einen elektronischen Leistungssteller, mit dem die Heizleistung von 10 bis 100% eingestellt werden kann, um so ein Überspringen der Solltemperatur bzw. Nachheizen zu verhindern. Die Temperatur aller Präzisionsheizplatten wird über einen eingebauten reaktionsschnellen Flach-Wärmefühler PT100 gemessen.

Alle Geräte sind mit einer 6-poligen Kleinspannungsbuchse ausgerüstet, an die wahlweise angeschlossen werden können:

1. Kontaktthermometer - um die Temperatur direkt im Heizgut zu messen und zu regeln.
2. Schaltuhr - um das Gerät in Intervallen zu heizen und abzukühlen.

Die Heizplatte PZ60 (Langform) hat eine Anschraubvorrichtung für 5 Stativstäbe (Abstand zueinander 125 mm).

Besonderheit der Präzisionsheizplatten:

Durch asymmetrische, reaktionsschnelle Spezialheizung und Wärmefühler sowie Leistungsanpassung an den Wärmebedarf werden präzise Temperaturen mit sehr guter, gleichmäßiger Verteilung auf der gesamten Heizfläche erzielt.

精密加热台用于持续作业

精密加热台面板采用导热性良好的铝合金制成。表面是氧化涂层，光滑且方便清洁。长时间的电加热设计确保即使在面板的角落和边缘处，温度也能保持恒定。

微处理温控器在99°C以下可以0.1°C为单位预设操作温度，100°C及以上可以1°C为单位预设操作温度。即使设备关机，预设的温度依然有效。温度预设必须同时用两个手指才能实现，以防止偶然碰键而导致意外改动。松开按键后，实际温度由14mm高的数字持续显示。

加热台配有防过热保护装置，防止加热台或待加热物质处于过高危险温度。装有有机玻璃隔板，防止意外改动设定数值。

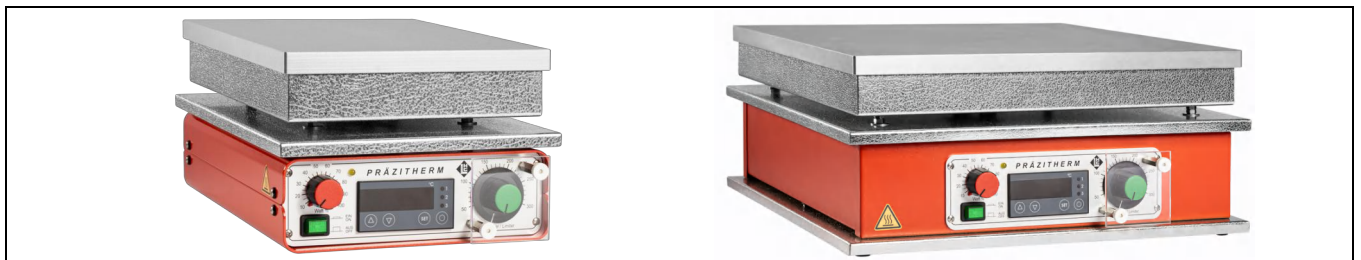
所有型号都有一个电子输出控制，允许加热输出在10...100%之间调节，这可以防止加热板超过预设温度和/或避免任何后加热。所有热板的温度都是用内置的快速反应传感器(PT100)测量的。

所有型号均配有一个六孔二极管输出连接器（超低电压），用于连接以下任一装置：

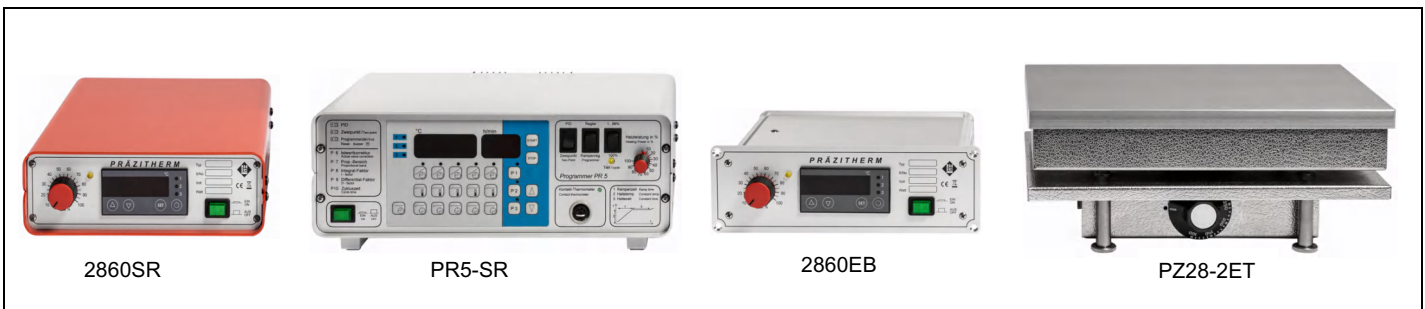
1. 接触式温度计——直接从加热物质中测量温度并实现温度控制；
2. 时间开关——按预设时间间隔加热或冷却设备

型号PZ60（长盘面型号）配有5个拧进插孔用于安装12mm支撑杆，孔间距125mm

特色功能：不对称、反应快速加热设计和热传感器以及根据加热需求进行输出调节等特点可确保整个加热表面的温度极其精确且均匀性良好。



Technische Daten Best.-Nr. = Typ		PZ28-1	PZ28-2	PZ35	PZ60	PZ72		技术参数 Order-No. = types
Plattenmaße	mm	200 x 280	200 x 280	350 x 350	610 x 160	430 x 580	mm	盘面尺寸
Temperaturvorwahl	°C	20..110	20..300				°C	温区范围
Auflösung	K	bis 99,9°C 0,1K, über 100°C 1K					K	Division
Schaltdifferenz	±K	0,1	0,5				±K	可控精度
Begrenzer	°C	30..110	50..300				°C	限定值
Leistung	Watt	500	1100	2200	2000	3300	Watt	功率
Spannung	Volt	230 V, 50-60 Hz *					Volt	电压
Außenabmessung	mm	210 x 300		365 x 380	620 x 215	445 x 610	mm	整体规格
Höhe	mm	135		155		185	mm	高度
Gewicht	kg	7		14	12	22	kg	重量
* PZ72 auch für 2x400V, N+PE lieferbar					* PZ72 也可用于2x400V, N+PE			
Gegen Aufpreis sind alle Heizplatten mit schwarz eloxierter oder mit Teflon beschichteter Heizfläche lieferbar.					可选黑色氧化涂层加热面板或聚四氟乙烯涂层加热面板，需额外收费			



Best.-Nr. ohne Regler/ Order No. without controller	Plattenmaße 盘面尺寸	Gewicht 重量	功率	电压	最高温度	Begrenzer Limiter	Best.-Nr. mit/ Order No. with		
							2860SR	2860EB	PR5-SR
PZ14ET	140 mm x 140 mm	2,2 kg	450	230	350°C	ohne / without	PZ14SR	PZ14EB	PZ14PR
PZ20ET	200 mm x 200 mm	4,0 kg	800	230	350°C	100...350°C	PZ20SR	PZ20EB	PZ20PR
PZ28-1ET	280 mm x 200 mm	5,4 kg	500	230	110°C	30...110°C	PZ28-1SR	PZ28-1EB	PZ28-1PR
PZ28-2ET	280 mm x 200 mm	5,4 kg	1100	230	350°C	100...350°C	PZ28-2SR	PZ28-2EB	PZ28-2PR
PZ35ET	350 mm x 350 mm	10,8 kg	2200	230	350°C	100...350°C	PZ35SR	PZ35EB	PZ35PR
PZ60ET	610 mm x 160 mm	8,9 kg	2000	230	350°C	100...350°C	PZ60SR	PZ60EB	PZ60PR
PZ72ET	580 mm x 430 mm	21,2 kg	3300	230**	350°C	100...350°C	PZ72SR	PZ72EB	PZ72PR

** PZ72ET auch für 2x400V, N+PE lieferbar ** PZ72ET 也可用于2x400V, N+PE

Gegen Aufpreis sind alle Heizplatten mit schwarz eloxierter oder mit Teflon beschichteter Heizfläche lieferbar. 可选黑色氧化涂层加热面板或聚四氟乙烯涂层加热面板，需额外收费

Technische Daten Best.-Nr. = Typ		Temperaturregler 2860SR	Temperaturregler 2860EB	Programmregler PR5-SR		技术参数 Order-No. = type
Außenabmessungen (Breite x Höhe x Tiefe)	mm	200 x 65 x 280	215 x 70 x 170	305 x 105 x 200	mm	整体尺寸 (宽x高x深)
Spannung	V/Hz	230 / 50-60			V/Hz	电压
Schaltleistung		10 A (2300 Watt)				Switch performance
Zeitbereiche	h/min	-	-	5 x 2 x 9/59	h/min	温度范围
Kabellänge	m	1,8			m	电缆长度
Anzeige Höhe	mm	14		14 / 10	mm	显示屏
Gewicht	kg	2,2		2,7	kg	重量

Die mikroprozessorgesteuerten Temperaturregler **2860SR** (Tischauflagegerät) und **2860EB** (Einschubgehäuse für Zargen, Schaltschränke, Pulte, o. Ä.) sind separate Temperaturregelungen für die Präzisionsheizplatten Typ PZ...ET. Nach Einstellen des Sollwertes über die Folientastatur wird dieser durch den Regler konstant gehalten.

Der mikroprozessorgesteuerte Rampenregler **PR5SR** ist eine komplexe Zeit-/Temperatursteuerung für die Präzisionsheizplatten. Durch Drücken der Start-Taste wird ein Programmsatz abgearbeitet. Es können bis zu fünf Rampen (Jede Rampe besteht aus Rampenzeit, Haltetemperatur und Haltezeit) pro Programmsatz einprogrammiert werden. Drei Programmsätze sind speicherbar.

Weitere Vorteile:

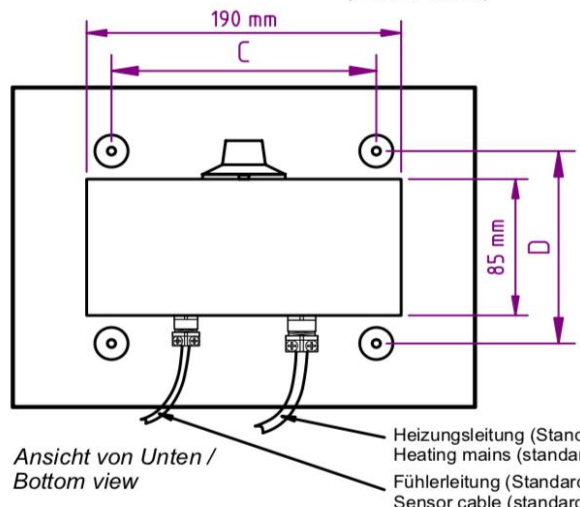
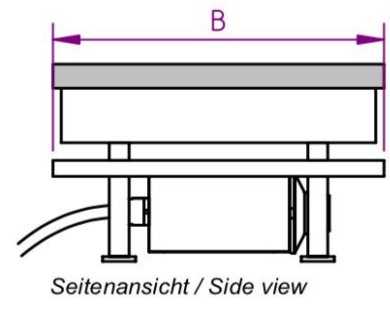
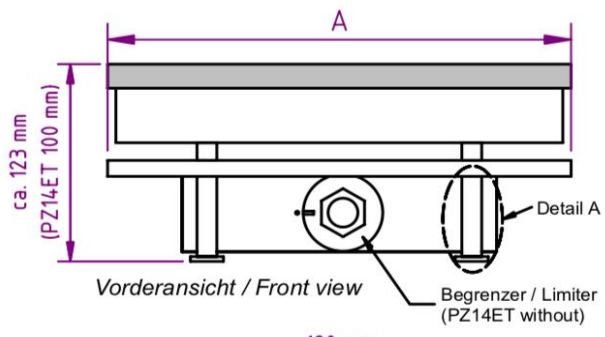
- ✓ Programmierbare Vorhaltezeit (ermöglicht den Start bis zu 99 Std. vorher zu aktivieren).
- ✓ Einfache und übersichtliche Programmierung, da jeder Temperatur- und Zeitparameter eine eigene Taste besitzt. Während des Programmablaufes kann jeder programmierte Wert zur Kontrolle aufgerufen werden.
- ✓ Leistungssteller 0 - 100%.
- ✓ Umschalter für Dauerregelung.
- ✓ Datensicherung durch EEPROM.
- ✓ Summersignal bei Programmende.

微处理器控制的温度调节器**2860SR** (台式调节器) 和 **2860EB** (用于工作台、开关柜和控制台的滑入式模块) 是用于**PZ...ET**型精密加热台的独立温度控制器。通过按键设定理想温度值，则温控器可保持此温度不变。

PR 5 SR微处理控温器可以对精密加热台进行复杂的时间/温度控制。按下开始键就可以立即启动一个最多5个梯度的程序。(每个梯度包括梯度时间，梯度温度，恒定温度和恒定时间) 可以自动存储3个程序。

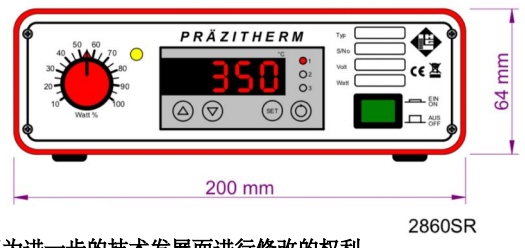
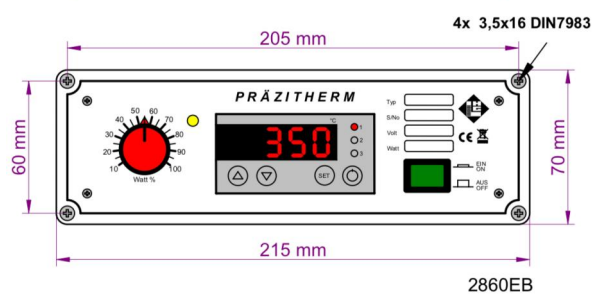
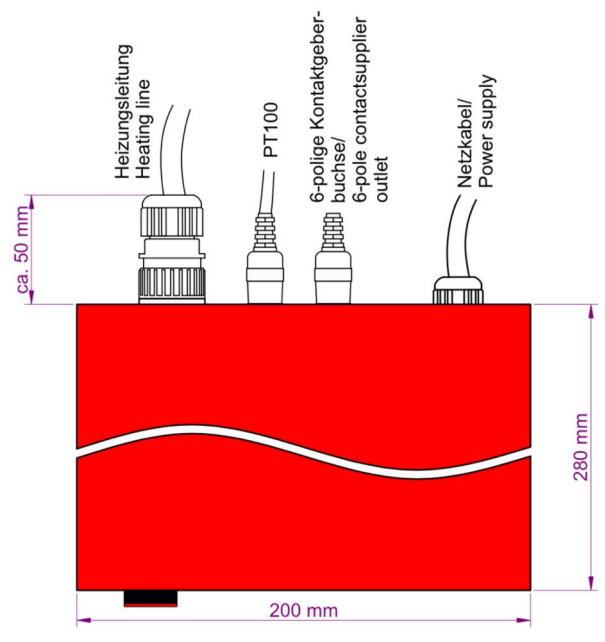
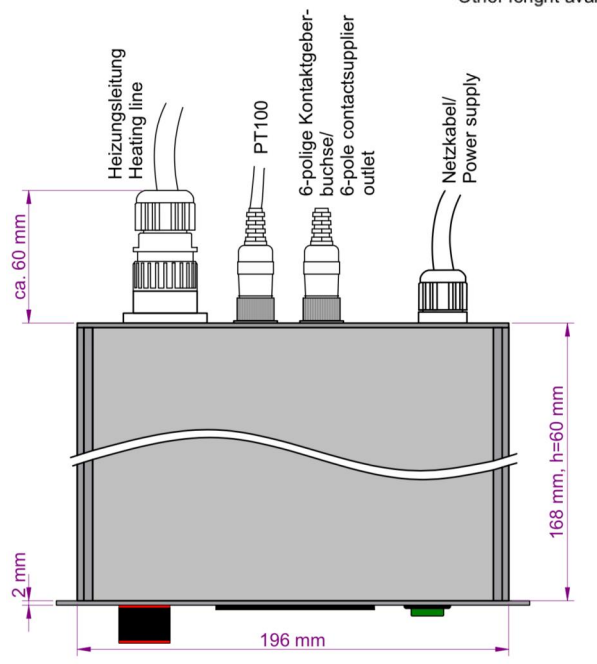
更多优点:

- ✓ 程序化的准备时间使启动可以提前99小时激活。
- ✓ 程序设定简洁易懂，每段温度或时间参数设定按钮一一对应。设备运行期间任何时候均可检查每段程序设定值。
- ✓ 输出控制0-100%
- ✓ 转换开关用于连续作业。
- ✓ 通过EEPROM进行程序备份。
- ✓ 程序结束时发出蜂鸣器信号。



mm	A	B	C	D
PZ14ET	140	140	100	100
PZ20ET	200	200	120	120
PZ28-1ET	280	200	160	120
PZ28-2ET	280	200	160	120
PZ35ET	350	350	286	286
PZ60ET	610	160	478	98
PZ72ET	580	430	510	357

Heizungsleitung (Standard 1,5 m) / Heating mains (standard length 1,5 m)
 Fühlerleitung (Standard 1,5 m) / Sensor cable (standard length 1,5 m)
 Andere Längen auf Anfrage / Other length available upon request



保留为进一步的技术发展而进行修改的权利。